



**ХЛАДОТЕКА**

---

МАСШТАБ  
ИСКЛЮЧИТЕЛЬНОСТЬ  
ЭКСПЕРТНОСТЬ



российский производитель отечественного  
холодильного оборудования

Более 140 000 м<sup>2</sup> составляет площадь предприятия.

Наша команда – это более 500 высококлассных специалистов, включая профессиональную инженерную группу разработчиков.

Мы взяли советские стандарты качества и долговечности и соединили с технологиями и инновациями сегодняшнего времени.

Поэтому мы гарантируем качество каждого шкафа, каждого ларя, сошедшего с конвейера. Десятый, сотый, тысячный шкаф будет таким же надежным, как первый.

За 2023 год показатель отказоустойчивости составил всего 0.5 на 31 892 холодильных шкафа и 0.4 на 15 238 холодильных ларя.

Предприятие имеет финансовую поддержку группы «ВТБ».





## ХЛАДОТЕКА – ВЫСОКОТЕХНОЛОГИЧНОЕ ПРЕДПРИЯТИЕ ПОЛНОГО ЦИКЛА

### Производственные мощности:

- полный цикл металлообработки (прокат, гибка, резка).
- Трубогибка.
- производство электропроводки и сетчатых изделий.
- сборка и заливка корпусов пенополиуретаном.
- конвейер по сборке готового изделия.
- собственный цех широкоформатной печати цех брендинга продукции.
- цех покраски и литья пластмасс.

Отдел контроля качества выпускаемой продукции проверяет каждое готовое изделие на соответствие заявленным техническим характеристикам перед передачей на упаковку и перемещение на закрытый теплый склад.

Собственная лаборатория с климатической камерой позволяет тестировать холодильное и морозильное оборудование на устойчивую работу в различных температурных условиях, разрабатывать новые продукты и выводить их в серийное производство в соответствии с результатами испытаний по международному стандарту ISO 23953-2:2005.





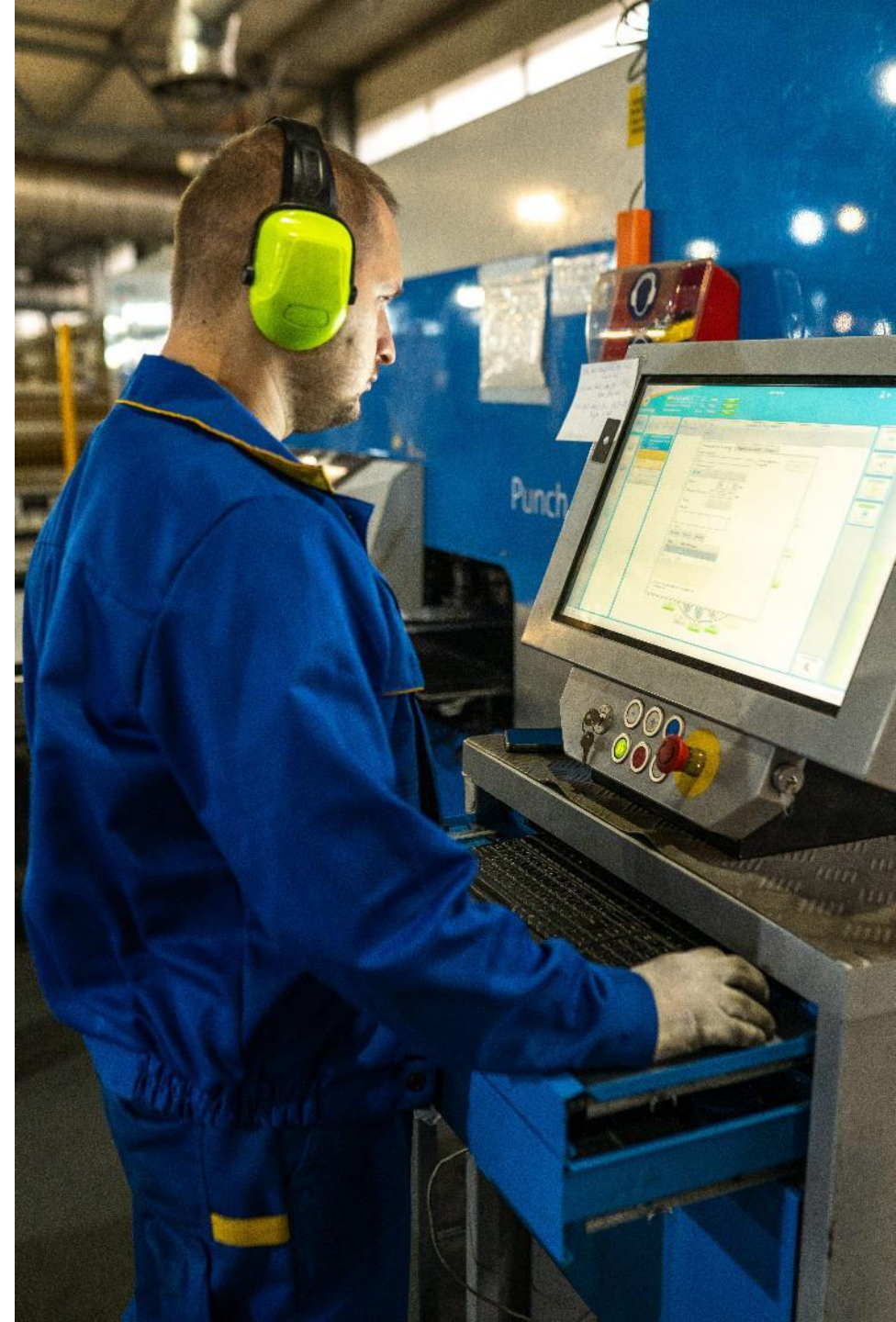
## ХЛАДОТЕКА - ЭКОЛОГИЧНОЕ ПРЕДПРИЯТИЕ

На предприятии ведется отдельный сбор отходов. Отходы, которые не могут быть использованы для вторичной переработки, сдаются для проведения утилизации или обезвреживания компаниям, имеющим соответствующую лицензию для данного вида деятельности.

На предприятии в технологическом процессе не используется вода, и отсутствуют промышленные стоки, только от хозяйственно-бытовой деятельности.

По выбросам в атмосферный воздух предприятие относится к 3 классу категории опасности.

В качестве хладагента используются озонобезопасные газы R-290 и R-600a.





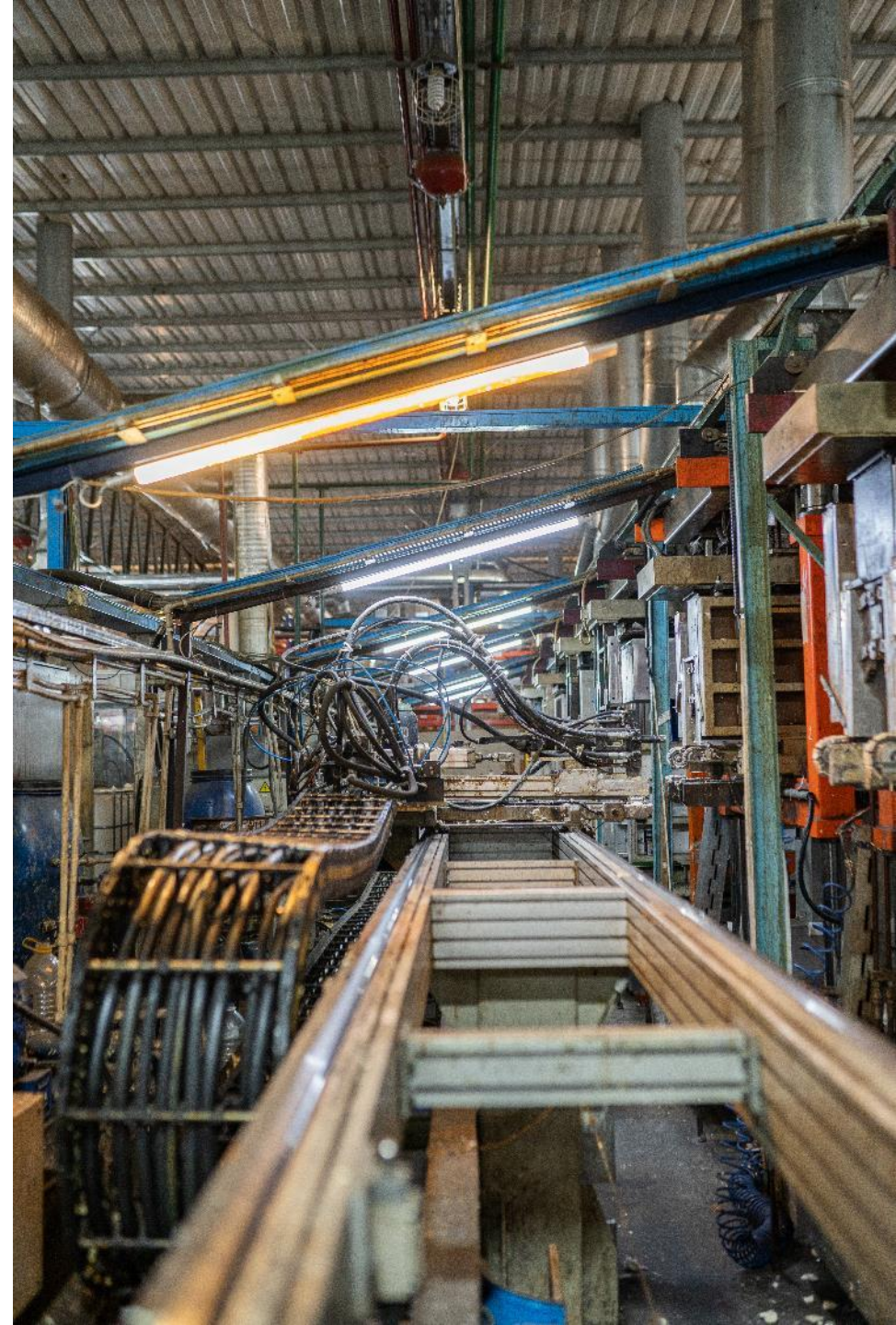
## ХЛАДОТЕКА – ВЫСОКАЯ СКОРОСТЬ ВЫПУСКА ПРОДУКЦИИ

Предприятие выпускает 120 холодильных шкафов и 150 холодильных ларей за смену.

85 000+ холодильных шкафов и 100 000+ холодильных ларей за год при работе предприятия в 3 смены.

Предприятие сотрудничает с разветвленной Сервисной СЕТЬЮ ГАРАНТИЙНОГО И ПОСТГАРАНТИЙНОГО ОБСЛУЖИВАНИЯ в РФ, странах ближнего и дальнего зарубежья.

Компания ведет учет единиц оборудования по серийным номерам, что обеспечивает легкий поиск ЗИП. Также сервисные партнеры осуществляют поддержку складов ЗИП.





## ХОЛОДИЛЬНЫЕ ШКАФЫ, ЛИНЕЙКА BOREY

- Производим холодильные шкафы BOREY более 10 лет.
- Широкий модельный ряд от 4 до 17 фейсов.
- Сбалансированная холодильная система с минимальным количеством мест пайки, обеспечивает эффективную работу при повышенной температуре окружающей среды +32С и высокой влажности до 65%, исключая обмерзание продукта внутри объема.
- Динамический конденсатор не требует чистки, легко обслуживается/меняется, дает возможность эксплуатировать шкафы как в помещениях, так и на улице.
- Прочный внутренний и внешний корпус из оцинкованной стали с лакокрасочным покрытием и толщиной изоляции от 40 мм до 60.
- Удобные проволочные полки с ограничителями и возможностью установки ценниководержателей.
- Полки покрываются полиэтиленом высокой плотности, что позволяет им сохранять физико-химические свойства в температурном диапазоне от -60 до +80 °С. Конструктив полки исключает опрокидывание во время загрузки продукта.
- RFID метка позволяет легко вести учет парка шкафов.
- Оперативная разработка и согласование макетов для брендирования.





## ХОЛОДИЛЬНЫЕ ШКАФЫ, ЛИНЕЙКА BOREY

### ВОЗМОЖНЫЕ опции

- Брендирование шкафа.
- Механический или электронный замок.
- Уличное исполнение (IP24).
- УЗО (Устройство Защитного Отключения).
- Выключение вентилятора при открытии двери.
- Дополнительная LED подсветка.
- Перенавешивание двери.
- Доводчик двери (возвратный механизм).
- Варианты исполнения ручек: металлическая L-образная, накладная ПВХ, врезная.
- Металлические шильды с лазерной гравировкой.
- Покраска внешней / внутренней частей корпуса в RAL заказчика.
- Комплект дополнительных полок.





## Наши Технологии – NFC

Каждая NFC-метка имеет уникальный ID-код, который на заводе связывается с серийным номером изделия. Это позволяет идентифицировать изделие даже при отсутствии других этикеток с информацией.

Возможности работы с NFC-метками (через программу NFC Tools):

- Скрытая идентификация продукции.
- Складской учет холодильного оборудования.

**Дополнительно:** могут устанавливаться метки для разных пользователей — покупателей, продавцов, сервисных специалистов.

Расположение меток:

- В шкафах: под нижним профилем разделительной рамки (50 мм от левой стенки, ширина области — 100 мм).
- В ларях: на правой стенке внутри, по центру пластикового профиля (ширина области — 100 мм).







## ХОЛОДИЛЬНЫЕ ШКАФЫ, ЛИНЕЙКА **BOREY 180**

Габаритные размеры, ВхШхГ, мм	Внешний	2000x395x485
	Внутренний	1570x310x350
	В упаковке	2110x430x515
Объем камеры общий / полезный	Литры	185 / 170
Дверь	Одна стеклянная распашная, профиль	
Возможность перенавешивания	Да	
Доводчик двери (возвратный механизм)	Да	
Выключение вентилятора при открытии двери	Да	
Ручка	Врезная/накладная/металлическая, ПВХ	
Лайтбокс	Без лайтбокса	
Освещение	П-образное LED	
Температура внутри камеры	°С	+3 ... +8
Условия окружающей среды	t	До +32/ до 60
	%	
Потребляемая мощность (средн.)	Вт	230
Расход э/э в сутки об. вент / энегосбер. вент	кВт/час	2,8 / 2,0
Марка хладагента	Пропан R290	
Полная вместимость Банка 0.5л / Бутылка 0.5л	шт	112 / 76
Количество фейсов Банка 0.5л / Бутылка 0.5л	шт	4 / 4
Количество на полке Банка 0.5л / Бутылка 0.5л	шт	16 / 16
Количество полок и ценникодержателей	6/6	
Нагрузка на полку	кг	15
Минимальный шаг установки полки	мм	12,5
Электронный блок управления	Да	





## ХОЛОДИЛЬНЫЕ ШКАФЫ, ЛИНЕЙКА **BOREY 220**

Габаритные размеры, ВхШхГ, мм	Внешний	2000x465x485
	Внутренний	1570x385x350
	В упаковке	2110x500x515
Объем камеры общий / полезный	Литры	225 / 205
Дверь	Одна стеклянная распашная, профиль	
Возможность перенавешивания	Да	
Доводчик двери (возвратный механизм)	Да	
Выключение вентилятора при открытии двери	Да	
Ручка	Врезная/накладная/металлическая, ПВХ	
Лайтбокс	Без лайтбокса	
Освещение	П-образное LED	
Температура внутри камеры	°C	+3 ... +8
Условия окружающей среды	t	До +32/ до 60
	%	
Потребляемая мощность (средн.)	Вт	230
Расход э/э в сутки об. вент / энегосбер. вент	кВт/час	3,5 / 2,1
Марка хладагента	Пропан R290	
Полная вместимость Банка 0.5л / Бутылка 0.5л	шт	140 / 95
Количество фейсов Банка 0.5л / Бутылка 0.5л	шт	5 / 5
Количество на полке Банка 0.5л / Бутылка 0.5л	шт	20 / 20
Количество полок и ценникодержателей	6/6	
Нагрузка на полку	кг	20
Минимальный шаг установки полки	мм	12,5
Электронный блок управления	Да	





## ХОЛОДИЛЬНЫЕ ШКАФЫ, ЛИНЕЙКА **BOREY 350**

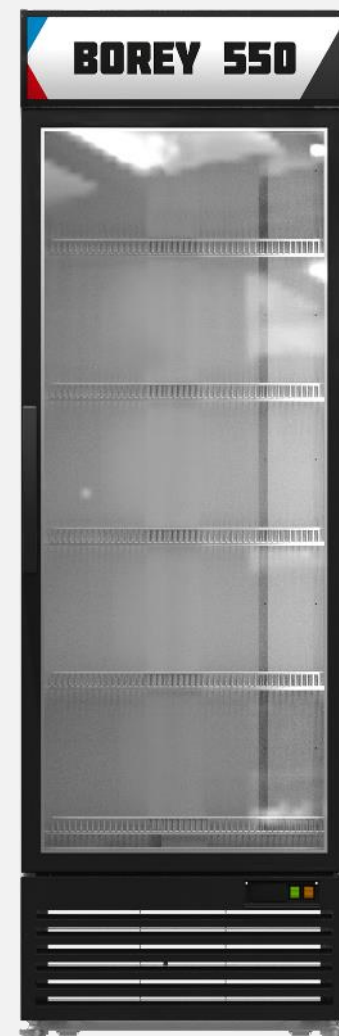
Габаритные размеры, ВхШхГ, мм	Внешний	1870/2090x590x590
	Внутренний	1665x510x415
	В упаковке	2200x620x590
Объем камеры общий / полезный	Литры	355 / 335
Дверь	Одна стеклянная распашная, профиль	
Возможность перенавешивания	Да	
Доводчик двери (возвратный механизм)	Да	
Выключение вентилятора при открытии двери	Да	
Ручка	Врезная/накладная/металлическая, ПВХ	
Лайтбокс	Возможна установка	
Освещение	П-образное LED	
Температура внутри камеры	°C	+3 ... +8
Условия окружающей среды	t	До +32/ до 60
	%	
Потребляемая мощность (средн.)	Вт	300
Расход э/э в сутки об. вент / энегосбер. вент	кВт/час	3,1 / 2,2
Марка хладагента	Пропан R290	
Полная вместимость Банка 0.5л / Бутылка 0.5л	шт	259 / 189
Количество фейсов Банка 0.5л / Бутылка 0.5л	шт	7 / 7
Количество на полке Банка 0.5л / Бутылка 0.5л	шт	35 / 35
Количество полок и ценникодержателей	6/6	
Нагрузка на полку	кг	33
Минимальный шаг установки полки	мм	12,5
Электронный блок управления	Да	





## ХОЛОДИЛЬНЫЕ ШКАФЫ, ЛИНЕЙКА **BOREY 550**

Габаритные размеры, ВхШхГ, мм	Внешний	2140x680x675
	Внутренний	1680x605x525
	В упаковке	2240x690x680
Объем камеры общий / полезный	Литры	560 / 525
Дверь	Одна стеклянная распашная, профиль	
Возможность перенавешивания	Да	
Доводчик двери (возвратный механизм)	Да	
Выключение вентилятора при открытии двери	Да	
Ручка	Врезная/накладная/металлическая, ПВХ	
Лайтбокс	Возможна установка	
Освещение	П-образное LED	
Температура внутри камеры	°C	+3 ... +8
Условия окружающей среды	t %	До +32/ до 60
Потребляемая мощность (средн.)	Вт	450
Расход э/э в сутки об. вент / энегосбер. вент	кВт/час	3,7 / 2,4
Марка хладагента	Пропан R290	
Полная вместимость Банка 0.5л / Бутылка 0.5л	шт	441 / 240
Количество фейсов Банка 0.5л / Бутылка 0.5л	шт	9 / 8
Количество на полке Банка 0.5л / Бутылка 0.5л	шт	63 / 48
Количество полок и ценникодержателей	6/6	
Нагрузка на полку	кг	48
Минимальный шаг установки полки	мм	12,5
Электронный блок управления	Да	





# ХОЛОДИЛЬНЫЕ ШКАФЫ, ЛИНЕЙКА **BOREY 570**

Габаритные размеры, ВхШхГ, мм	Внешний	2145x665x680
	Внутренний	1945x585x505
	В упаковке	2255x700x695
Объем камеры общий / полезный	Литры	575 / 540
Дверь	Одна стеклянная распашная, алюминиевый профиль	
Возможность перенавешивания	Да	
Доводчик двери (возвратный механизм)	Да	
Выключение вентилятора при открытии двери	Да	
Ручка	Врезная/накладная/металлическая, ПВХ	
Лайтбокс	Без лайтбокса	
Освещение	П-образное LED	
Температура внутри камеры	°C	+3 ... +8
Условия окружающей среды	t	До +32/ до 60
	°C/влажность %	
Потребляемая мощность (средн.)	Вт	360
Расход э/э в сутки об. вент / энегосбер. вент	кВт/час	3,6 / 2,3
Марка хладагента	Пропан R290	
Полная вместимость Банка 0.5л / Бутылка 0.5л	шт	400 / 304
Количество фейсов Банка 0.5л / Бутылка 0.5л	шт	8 / 8
Количество на полке Банка 0.5л / Бутылка 0.5л	шт	48 / 48
Количество полок и ценникодержателей	6/6	
Нагрузка на полку	кг	48
Минимальный шаг установки полки	мм	12,5





## ХОЛОДИЛЬНЫЕ ШКАФЫ, ЛИНЕЙКА **BOREY 600**

Габаритные размеры, ВхШхГ, мм	Внешний	2135x680x705
	Внутренний	1965x600x515
	В упаковке	2300x700x705
Объем камеры общий / полезный	Литры	595 / 555
Дверь	Одна стеклянная распашная, алюминиевый профиль	
Возможность перенавешивания	Да	
Доводчик двери (возвратный механизм)	Да	
Выключение вентилятора при открытии двери	Да	
Ручка	Врезная/накладная/металлическая, ПВХ	
Лайтбокс	Возможна установка	
Освещение	П-образное LED	
Температура внутри камеры	°C	+3 ... +8
Условия окружающей среды	t	До +32/ до 60
	°C/влажность %	
Потребляемая мощность (средн.)	Вт	440
Расход э/э в сутки об. вент / энегосбер. вент	кВт/час	3,9 / 2,9
Марка хладагента	Пропан R290	
Полная вместимость Банка 0.5л / Бутылка 0.5л	шт	468 / 264
Количество фейсов Банка 0.5л / Бутылка 0.5л	шт	9 / 8
Количество на полке Банка 0.5л / Бутылка 0.5л	шт	63 / 48
Количество полок и ценникодержателей	6/6	
Нагрузка на полку	кг	48
Минимальный шаг установки полки	мм	125





## ХОЛОДИЛЬНЫЕ ШКАФЫ, ЛИНЕЙКА **BOREY 700**

Габаритные размеры, ВхШхГ, мм	Внешний	2055x750x820
	Внутренний	1605x672x660
	В упаковке	2180x790x850
Объем камеры общий / полезный	Литры	740 / 690
Дверь	Одна стеклянная распашная, алюминиевый профиль	
Возможность перенавешивания	Да	
Доводчик двери (возвратный механизм)	Да	
Выключение вентилятора при открытии двери	Да	
Ручка	Врезная/накладная/металлическая, ПВХ	
Лайтбокс	Возможна установка	
Освещение	П-образное LED	
Температура внутри камеры	°C	+3 ... +8
Условия окружающей среды	t	До +32/ до 60
	°C/влажность %	
Потребляемая мощность (средн.)	Вт	230
Расход э/э в сутки об. вент / энегосбер. вент	кВт/час	3,7 / 2,4
Марка хладагента	Пропан R290	
Полная вместимость Банка 0.5л / Бутылка 0.5л	шт	620 / 351
Количество фейсов Банка 0.5л / Бутылка 0.5л	шт	10 / 9
Количество на полке Банка 0.5л / Бутылка 0.5л	шт	90 / 72
Количество полок и ценникодержателей	6/6	
Нагрузка на полку	кг	70
Минимальный шаг установки полки	мм	12,5





# ХОЛОДИЛЬНЫЕ ШКАФЫ, ЛИНЕЙКА **BOREY 800**

Габаритные размеры, ВхШхГ, мм	Внешний	2155x750x820
	Внутренний	1905x670x665
	В упаковке	2180x790x850
Объем камеры общий / полезный	Литры	820 / 770
Дверь	Одна стеклянная распашная, алюминиевый профиль	
Возможность перенавешивания	Да	
Доводчик двери (возвратный механизм)	Да	
Выключение вентилятора при открытии двери	Да	
Ручка	Врезная/накладная/металлическая, ПВХ	
Лайтбокс	Возможна установка	
Освещение	П-образное LED	
Температура внутри камеры	°C	+3 ... +8
Условия окружающей среды	t	До +32/ до 60 %
	°C/влажность %	
Потребляемая мощность (средн.)	Вт	440
Расход э/э в сутки об. вент / энегосбер. вент	кВт/час	4,3 / 3,0
Марка хладагента	Пропан R290	
Полная вместимость Банка 0.5л / Бутылка 0.5л	шт	660 / 396
Количество фейсов Банка 0.5л / Бутылка 0.5л	шт	10 / 9
Количество на полке Банка 0.5л / Бутылка 0.5л	шт	90 / 72
Количество полок и ценникодержателей	6/6	
Нагрузка на полку	кг	70
Минимальный шаг установки полки	мм	12,5







# ХОЛОДИЛЬНЫЕ ШКАФЫ, ЛИНЕЙКА **BOREY 850**

Габаритные размеры, ВхШхГ, мм	Внешний	2150x835x795
	Внутренний	1675x748x645
	В упаковке	2280x870x800
Объем камеры общий / полезный	Литры	840 / 785
Дверь	Одна стеклянная распашная, алюминиевый профиль	
Возможность перенавешивания	Да	
Доводчик двери (возвратный механизм)	Да	
Выключение вентилятора при открытии двери	Да	
Ручка	Врезная/накладная/металлическая, ПВХ	
Лайтбокс	Возможна установка	
Освещение	П-образное LED	
Температура внутри камеры	°C	+3 ... +8
Условия окружающей среды	t	До +32/ до 60
	°C/влажность %	
Потребляемая мощность (средн.)	Вт	480
Расход э/э в сутки об. вент / энегосбер. вент	кВт/час	3,9 / 2,6
Марка хладагента	Пропан R290	
Полная вместимость Банка 0.5л / Бутылка 0.5л	шт	616 / 400
Количество фейсов Банка 0.5л / Бутылка 0.5л	шт	11 / 10
Количество на полке Банка 0.5л / Бутылка 0.5л	шт	88 / 80
Количество полок и ценникодержателей	6/6	
Нагрузка на полку	кг	75
Минимальный шаг установки полки	мм	12,5





# ХОЛОДИЛЬНЫЕ ШКАФЫ, ЛИНЕЙКА **BOREY 900**

Габаритные размеры, ВхШхГ, мм	Внешний	2150x835x795
	Внутренний	1945x835x795
	В упаковке	2280x870x800
Объем камеры общий / полезный	Литры	840 / 785
Дверь	Одна стеклянная распашная, алюминиевый профиль	
Возможность перенавешивания	Да	
Доводчик двери (возвратный механизм)	Да	
Выключение вентилятора при открытии двери	Да	
Ручка	Врезная/накладная/металлическая, ПВХ	
Лайтбокс	Возможна установка	
Освещение	П-образное LED	
Температура внутри камеры	°C	+3 ... +8
Условия окружающей среды	t	До +32/ до 60
	°C/влажность %	
Потребляемая мощность (средн.)	Вт	540
Расход э/э в сутки об. вент / энегосбер. вент	кВт/час	4,1 / 2,8
Марка хладагента	Пропан R290	
Полная вместимость Банка 0.5л / Бутылка 0.5л	шт	660 / 440
Количество фейсов Банка 0.5л / Бутылка 0.5л	шт	11 / 10
Количество на полке Банка 0.5л / Бутылка 0.5л	шт	88 / 80
Количество полок и ценникодержателей	6/6	
Нагрузка на полку	кг	75
Минимальный шаг установки полки	мм	12,5





# ХОЛОДИЛЬНЫЕ ШКАФЫ, ЛИНЕЙКА **BOREY 950**

Габаритные размеры, ВхШхГ, мм	Внешний	2150x902x785
	Внутренний	1930x815x643
	В упаковке	2250x935x795
Объем камеры общий / полезный	Литры	975 / 910
Дверь	Купе, алюминиевый профиль	
Возможность перенавешивания	Да	
Доводчик двери (возвратный механизм)	Да	
Выключение вентилятора при открытии двери	Да	
Ручка	Врезная, ПВХ	
Лайтбокс	Возможна установка	
Освещение	П-образное LED	
Температура внутри камеры	°C	+3 ... +8
Условия окружающей среды	t	До +32/ до 60 %
	°C/влажность	
Потребляемая мощность (средн.)	Вт	540
Расход э/э в сутки об. вент / энегосбер. вент	кВт/час	5,3 / 3,4
Марка хладагента	Пропан R290	
Полная вместимость Банка 0.5л / Бутылка 0.5л	шт	708 / 473
Количество фейсов Банка 0.5л / Бутылка 0.5л	шт	12 / 11
Количество на полке Банка 0.5л / Бутылка 0.5л	шт	96 / 88
Количество полок и ценникодержателей	12/12	
Нагрузка на полку	кг	77
Минимальный шаг установки полки	мм	12,5
Электронный блок управления	Да	





# ХОЛОДИЛЬНЫЕ ШКАФЫ, ЛИНЕЙКА **BOREY** 1000

Габаритные размеры, ВхШхГ, мм	Внешний	2135x1170x670
	Внутренний	1685x1055x520
	В упаковке	2250x935x795
Объем камеры общий / полезный	Литры	975 / 875
Дверь	Купе, алюминиевый профиль	
Возможность перенавешивания	Да	
Доводчик двери (возвратный механизм)	Да	
Выключение вентилятора при открытии двери	Да	
Ручка	Врезная, ПВХ	
Лайтбокс	Возможна установка	
Освещение	П-образное LED	
Температура внутри камеры	°C	+3 ... +8
Условия окружающей среды	t	До +32/ до 60 %
	°C/влажность	
Потребляемая мощность (средн.)	Вт	790
Расход э/э в сутки об. вент / энегосбер. вент	кВт/час	7,3 / 4,5
Марка хладагента	Пропан R290	
Полная вместимость Банка 0.5л / Бутылка 0.5л	шт	756 / 450
Количество фейсов Банка 0.5л / Бутылка 0.5л	шт	15 / 15
Количество на полке Банка 0.5л / Бутылка 0.5л	шт	90 / 90
Количество полок и ценникодержателей	12/12	
Нагрузка на полку	кг	42
Минимальный шаг установки полки	мм	12,5
Электронный блок управления	Да	





# ХОЛОДИЛЬНЫЕ ШКАФЫ, ЛИНЕЙКА BOREY 1100

Габаритные размеры, ВхШхГ, мм	Внешний	2230x1170x670
	Внутренний	1985x1055x520
	В упаковке	2360x1200x740
Объем камеры общий / полезный	Литры	1070 / 995
Дверь	Купе, алюминиевый профиль	
Возможность перенавешивания	Да	
Доводчик двери (возвратный механизм)	Да	
Выключение вентилятора при открытии двери	Да	
Ручка	Врезная, ПВХ	
Лайтбокс	Возможна установка	
Освещение	П-образное LED	
Температура внутри камеры	°C	+3 ... +8
Условия окружающей среды	t	До +32/ до 60
	°C/влажность %	
Потребляемая мощность (средн.)	Вт	770
Расход э/э в сутки об. вент / энегосбер. вент	кВт/час	7,0 / 4,8
Марка хладагента	Пропан R290	
Полная вместимость Банка 0.5л / Бутылка 0.5л	шт	682 / 495
Количество фейсов Банка 0.5л / Бутылка 0.5л	шт	15 / 15
Количество на полке Банка 0.5л / Бутылка 0.5л	шт	90 / 90
Количество полок и ценникодержателей	12/12	
Нагрузка на полку	кг	42
Минимальный шаг установки полки	мм	12,5
Электронный блок управления	Да	





# ХОЛОДИЛЬНЫЕ ШКАФЫ, ЛИНЕЙКА **BOREY** 1200

Габаритные размеры, ВхШхГ, мм	Внешний	2055x1300x760
	Внутренний	1605x1185x610
	В упаковке	2200x1330x800
Объем камеры общий / полезный	Литры	1210 / 1120
Дверь	Купе, алюминиевый профиль	
Возможность перенавешивания	Да	
Доводчик двери (возвратный механизм)	Да	
Выключение вентилятора при открытии двери	Да	
Ручка	Врезная, ПВХ	
Лайтбокс	Возможна установка	
Освещение	П-образное LED	
Температура внутри камеры	°C	+3 ... +8
Условия окружающей среды	t	До +32/ до 60
	°C/влажность %	
Потребляемая мощность (средн.)	Вт	790
Расход э/э в сутки об. вент / энегосбер. вент	кВт/час	7,3 / 4,5
Марка хладагента	Пропан R290	
Полная вместимость Банка 0.5л / Бутылка 0.5л	шт	728 / 675
Количество фейсов Банка 0.5л / Бутылка 0.5л	шт	17 / 17
Количество на полке Банка 0.5л / Бутылка 0.5л	шт	136 / 136
Количество полок и ценникодержателей	12/12	
Нагрузка на полку	кг	58
Минимальный шаг установки полки	мм	12,5
Электронный блок управления	Да	





# ХОЛОДИЛЬНЫЕ ШКАФЫ, ЛИНЕЙКА **BOREY** 1400

Габаритные размеры, ВхШхГ, мм	Внешний	2155x1300x760
	Внутренний	1905x1185x610
	В упаковке	2250x1330x830
Объем камеры общий / полезный	Литры	1355 / 1280
Дверь	Купе, алюминиевый профиль	
Возможность перенавешивания	Да	
Доводчик двери (возвратный механизм)	Да	
Выключение вентилятора при открытии двери	Да	
Ручка	Врезная, ПВХ	
Лайтбокс	Возможна установка	
Освещение	П-образное LED	
Температура внутри камеры	°C	+3 ... +8
Условия окружающей среды	t	До +32/ до 60 %
	°C/влажность	
Потребляемая мощность (средн.)	Вт	750
Расход э/э в сутки об. вент / энегосбер. вент	кВт/час	7,5 / 4,6
Марка хладагента	Пропан R290	
Полная вместимость Банка 0.5л / Бутылка 0.5л	шт	1050 / 727
Количество фейсов Банка 0.5л / Бутылка 0.5л	шт	17 / 17
Количество на полке Банка 0.5л / Бутылка 0.5л	шт	136 / 136
Количество полок и ценникодержателей	12/12	
Нагрузка на полку	кг	58
Минимальный шаг установки полки	мм	12,5
Электронный блок управления	Да	





# ХОЛОДИЛЬНЫЕ ШКАФЫ, ЛИНЕЙКА BREEZE 600

Габаритные размеры, ВхШхГ, мм	Внешний	2145x680x670
	Внутренний	1965x600x515
	В упаковке	2300x700x705
Объем камеры общий / полезный	Литры	595 / 570
Дверь	Стекл распашн, профиль ПВХ черный, без доводч	
Ручка	В конструктиве двери	
Лайтбокс	Без лайтбокса	
Освещение	LED-освещение справа (950мм)	
Температура внутри камеры	°С	0 ... +7
Условия окружающей среды	t	До +30/ до 55
	°С/влажность %	
Потребляемая мощность (средн.)	Вт	290
Расход э/э в сутки об. вент / энегосбер. вент	кВт/час	3,8 / 3,0
Марка хладагента	Пропан R290	
Полная вместимость Банка 0.5л / Бутылка 0.5л	шт	468/264
Количество фейсов Банка 0.5л / Бутылка 0.5л	шт	9 / 8
Количество на полке Банка 0.5л / Бутылка 0.5л	шт	63 / 48
Нагрузка на полку	кг	48
Минимальный шаг установки полки	мм	12,5
Наличие ценникодержателей	шт	4
Электронный блок управления	Да	
Ножки	2 винтовые опоры спереди, 2 ролика	







## ХОЛОДИЛЬНЫЕ ШКАФЫ С ГЛУХОЙ ДВЕРЬЮ ЛИНЕЙКИ BREEZE и MISTRAL

- Обновленная линейка шкафов для ритейла с улучшенными потребительскими свойствами, оптимальными для хранения продуктов.
- Модельный ряд от 500 до 1200л.
- Среднетемпературные холодильные шкафы с глухой дверью BREEZE (0...+7 С) – окутают прохладой ваши продукты, низкотемпературные шкафы MISTRAL (не более -18°C) – сохранят их морозную свежесть.
- Прочный внутренний и внешний корпус из оцинкованной стали с лакокрасочным покрытием, толщиной изоляции от 40 мм до 60 мм (цельнозаливной).
- Механические замки, входящие в основную комплектацию предотвращают несанкционированный доступ к продуктам.
- Сбалансированная холодильная система обеспечивает эффективную работу при температуре окружающей среды до +40 С и высокой влажности до 60%.
- Автоматическая оттайка с системой испарения конденсата (BREEZE) и оттайка горячим газом с системой испарения конденсата (MISTRAL) надежно отводит влагу из внутреннего объема. Для предотвращения





# ХОЛОДИЛЬНЫЕ ШКАФЫ С ГЛУХОЙ ДВЕРЬЮ BREEZE 550B

Габаритные размеры, ВхШхГ, мм	Внешний	2150x680x675
	Внутренний	1685x605x520
	В упаковке	2270x690x700
Материал корпуса	Окрашенная оцинкованная сталь RAL 9003	
Толщина стенки	мм	40
Объем камеры общий / полезный	Литры	535 / 490
Дверь	Глухая распашная (Перенавеска двери, Доводчик, Фиксатор открытия, Механический замок)	
Микропереключатель вентилятора и освещения	+	
Освещение	LED-освещение, справа 1x950мм, 6000-7000K	
Тип охлаждения	Динамическое	
Температура внутри камеры	оС	0 ... +7
Условия окружающей среды	t оС/влажность %	До +40/ до 60
Потребляемая мощность (средн.)	Вт	390
Расход э/э в сутки (+40С/60% отн. вл.)	кВт/час	4,8
Тип оттайки	Автоматическая, с системой испарения конденсата	
Марка хладагента	Пропан R290	
Кол-во полок	шт	4
Размер полок	шт	525x480





# ХОЛОДИЛЬНЫЕ ШКАФЫ С ГЛУХОЙ ДВЕРЬЮ BREEZE 700B

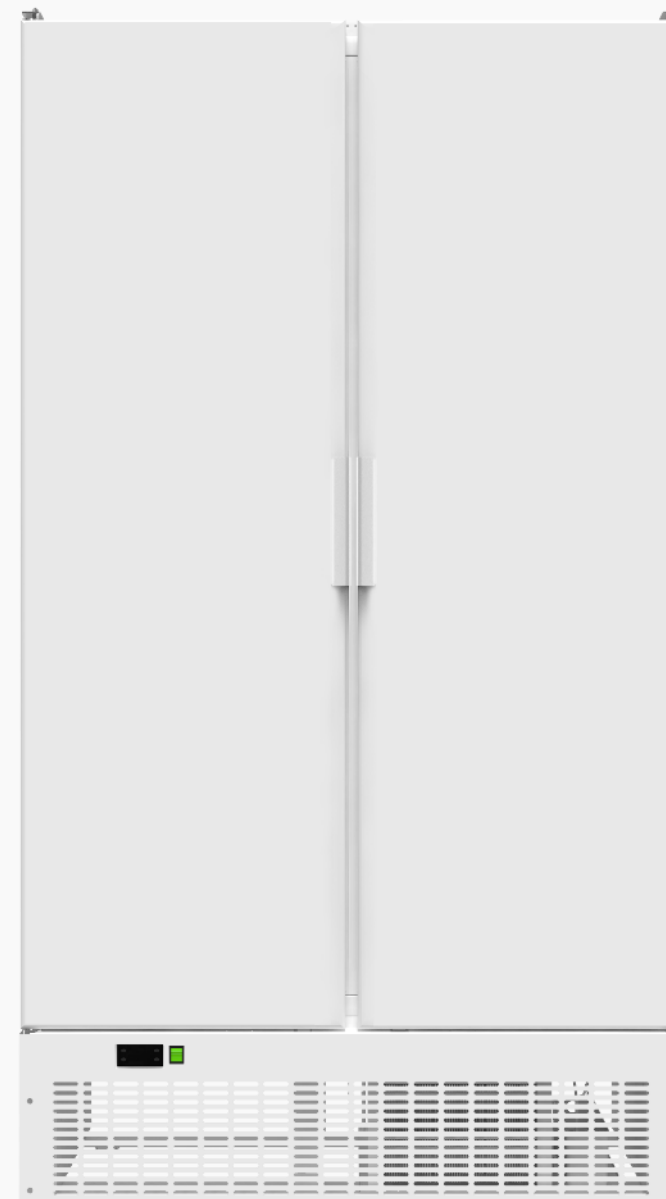
Габаритные размеры, ВхШхГ, мм	Внешний	2070x750x805
	Внутренний	1605x670x660
	В упаковке	2190x790x850
Материал корпуса	Окрашенная оцинкованная сталь RAL 9003	
Толщина стенки	мм	40
Объем камеры общий / полезный	Литры	710 / 660
Дверь	Глухая распашная (Перенавеска двери, Доводчик, Фиксатор открытия, Механический замок)	
Микропереключатель вентилятора и освещения	+	
Освещение	LED-освещение, справа 1x950мм, 6000-7000К	
Тип охлаждения	Динамическое	
Температура внутри камеры	оС	0 ... +7
Условия окружающей среды	t оС/влажность %	До +40/ до 60
Потребляемая мощность (средн.)	Вт	390
Расход э/э в сутки (+40С/60% отн. вл.)	кВт/час	4,9
Тип оттайки	Автоматическая, с системой испарения конденсата	
Марка хладагента	Пропан R290	
Кол-во полок	шт	4
Размер полки	ШхГ, мм	650x635
Площадь выкладки (полки)	м2 на 1 полку	0,415
Нагрузка на полку	кг	70
Минимальный шаг установки полки	мм	12,5





# ХОЛОДИЛЬНЫЕ ШКАФЫ С ГЛУХОЙ ДВЕРЬЮ BREEZE 1000B

Габаритные размеры, ВхШхГ, мм	Внешний	2150x1170x685
	Внутренний	1685x1055x520
	В упаковке	2265x1200x715
Материал корпуса	Окрашенная оцинкованная сталь RAL 9003	
Толщина стенки	мм	58
Объем камеры общий / полезный	Литры	925 / 880
Дверь	Глухая распашная (Перенавеска двери, Доводчик, Фиксатор открытия, Механический замок)	
Микропереключатель вентилятора и освещения	+	
Освещение	LED-освещение, 2x950мм, 6000-7000K	
Тип охлаждения	Динамическое	
Температура внутри камеры	оС	0 ... +7
Условия окружающей среды	t оС/влажность %	До +40/ до 60
Потребляемая мощность (средн.)	Вт	320
Расход э/э в сутки (+40С/60% отн. вл.)	кВт/час	9,8
Тип оттайки	Автоматическая, с системой испарения конденсата	
Марка хладагента	Пропан R290	
Кол-во полок	шт	8
Размер полки	ШхГ, мм	520x477
Площадь выкладки (полки)	м2 на 1 полку	0,248
Нагрузка на полку	кг	42
Минимальный шаг установки полки	мм	12,5
Электронный блок управления	+	





## ХОЛОДИЛЬНЫЕ ШКАФЫ С ГЛУХОЙ ДВЕРЬЮ **Mistral 550B**

Габаритные размеры, ВхШхГ, мм	Внешний	2135x700x670
	Внутренний	1685x605x520
	В упаковке	2255x740x715
Материал корпуса	Окрашенная оцинкованная сталь RAL 9003	
Толщина стенки	мм	48
Объем камеры общий / полезный	Литры	535 / 490
Дверь	Глухая распашная (Перенавеска двери, Доводчик, Фиксатор открытия, Механический замок)	
Микропереключатель вентилятора и освещения	+	
Освещение	LED-освещение, справа 1x950мм, 6000-7000K	
Тип охлаждения	Динамическое	
Температура внутри камеры	оС	Не более -18°С
Условия окружающей среды	t оС/влажность %	До +40/ до 60
Потребляемая мощность (средн.)	Вт	435
Расход э/э в сутки (+40С/60% отн. вл.)	кВт/час	9,2
Тип оттайки	Автоматическая, с системой испарения конденсата	
Марка хладагента	Пропан R290	
Кол-во полок	шт	4
Размер полки	ШхГ, мм	585x480
Площадь выкладки (полки)	м2 на 1 полку	0,283
Нагрузка на полку	кг	48





## ХОЛОДИЛЬНЫЕ ШКАФЫ С ГЛУХОЙ ДВЕРЬЮ **Mistral 700B**

Габаритные размеры, ВхШхГ, мм	Внешний	2055x765x810
	Внутренний	1605x670x660
	В упаковке	2175x790x850
Материал корпуса	Окрашенная оцинкованная сталь RAL 9003	
Толщина стенки	мм	48
Объем камеры общий / полезный	Литры	710 / 660
Дверь	Глухая распашная (Перенавеска двери, Доводчик, Фиксатор открытия, Механический замок)	
Микропереключатель вентилятора и освещения	+	
Освещение	LED-освещение, 2x950мм, 6000-7000K	
Тип охлаждения	Динамическое	
Температура внутри камеры	оС	Не более -18°С
Условия окружающей среды	t оС/влажность %	До +40/ до 60
Потребляемая мощность (средн.)	Вт	435
Расход э/э в сутки (+40С/60% отн. вл.)	кВт/час	9,4
Тип оттайки	Автоматическая, с системой испарения конденсата	
Марка хладагента	Пропан R290	
Кол-во полок	шт	4
Размер полки	ШхГ, мм	650x635
Площадь выкладки (полки)	м2 на 1 полку	0,415
Нагрузка на полку	кг	70
Минимальный шаг установки полки	мм	12,5





## ХОЛОДИЛЬНЫЕ ШКАФЫ С ГЛУХОЙ ДВЕРЬЮ **Mistral 1000B**

Габаритные размеры, ВхШхГ, мм	Внешний	2150x1170x685
	Внутренний	1685x1055x520
	В упаковке	2265x1200x715
Материал корпуса	Окрашенная оцинкованная сталь RAL 9003	
Толщина стенки	мм	58
Объем камеры общий / полезный	Литры	925 / 880
Дверь	Глухая распашная (Перенавеска двери, Доводчик, Фиксатор открытия, Механический замок)	
Микропереключатель вентилятора и освещения	+	
Освещение	LED-освещение, 2x950мм, 6000-7000K	
Тип охлаждения	Динамическое	
Температура внутри камеры	оС	0 ... +7
Условия окружающей среды	t оС/влажность %	До +40/ до 60
Потребляемая мощность (средн.)	Вт	320
Расход э/э в сутки (+40С/60% отн. вл.)	кВт/час	9,8
Тип оттайки	Автоматическая, с системой испарения конденсата	
Марка хладагента	Пропан R290	
Кол-во полок	шт	8
Размер полки	ШхГ, мм	520x477
Площадь выкладки (полки)	м2 на 1 полку	0,248
Нагрузка на полку	кг	42
Минимальный шаг установки полки	мм	12,5
Электронный блок управления	+	





## МОРОЗИЛЬНЫЕ ЛАРИ ЛИНЕЕК

Classic и progress –

Надежное и долговечное оборудование

- Производим морозильные лари более 10 лет – гарантия надежной и долговечной работы оборудования.
- Оптимальный модельный ряд – 200л, 300л, 400л и 500л.
- Адаптация под два класса эксплуатации: +40С окружающая среда и 40% влажность (5 климатический класс) или +35С окружающая среда и 75% влажность (7 климатический класс).
- Морозильные лари со стеклянной крышкой (закаленное стекло с низкоэмиссионным покрытием и удобными пластиковыми ручками) – снижение теплотерь и устойчивость к царапинам.
- Механический регулируемый термостат, устойчивый к перепадам напряжения – простота управления.
- Динамический спиральный конденсатор – не требует чистки, легко обслуживается/меняется, малочувствителен к нагреву солнечными лучами. Возможно эксплуатировать лари как в помещениях, так и на улице.
- Прочный внутренний и внешний корпус из оцинкованной стали с лакокрасочным покрытием и толщиной изоляции 60 мм (цельнозаливной) – обеспечивает высокий уровень сохранности продуктов.







## МОРОЗИЛЬНЫЕ ЛАРИ ЛИНЕЕК

Classic и progress –

Надежное и долговечное оборудование

- Механический замок с «секретом» и два ключа в комплекте.
- Оперативная разработка и согласование макетов дизайна брендинга.
- Защитная решетка агрегатного отсека выполнена из ударопрочного полипропилена – легкая, долговечная, не деформируется при эксплуатации.
- Удобные проволочные корзины с возможностью размещения ценникодержателей – гарантирует бережную сохранность мороженого в любой упаковке (шаг сетки 30 мм). Корзины ларей покрываются полиэтиленом высокой плотности, что позволяет им сохранять физико-химические свойства в температурном диапазоне от -60 до +80 °С, и не бояться обработки кислотой, щелочью и оставаться стойкими к физическим повреждениям.
- Колесные износостойчивые опоры Ф70мм (2 колеса обычных, 2 со стопором). Колеса, поворачивающиеся вокруг своей оси и выдерживающие нагрузку до 100кг, обеспечивают идеальную маневренность и устойчивость ларя.
- RFID метка позволяет легко вести учет парка ларей.
- Надежная транспортная упаковка: перевозка с паллетом в два яруса. без





## МОРОЗИЛЬНЫЕ ЛАРИ ЛИНЕЕК

### CLASSIC и Progress: основные отличия

- Строгие прямые линии корпуса / Элегантные скругленные обводы корпуса
- Стойкая к механическим повреждениям и воздействию UV-излучения подогреваемая корона из анодированного алюминия / Комбинирование профилей из анодированного алюминия с пластиковыми боковинами в короне ларя и использования стекол с нанесенной по контуру шелкографией
- Надежный механический термометр / Удобный электронный термометр





# МОРОЗИЛЬНЫЕ ЛАРИ ЛИНЕЕК CLASSIC и Progress

## ВОЗМОЖНЫЕ опции

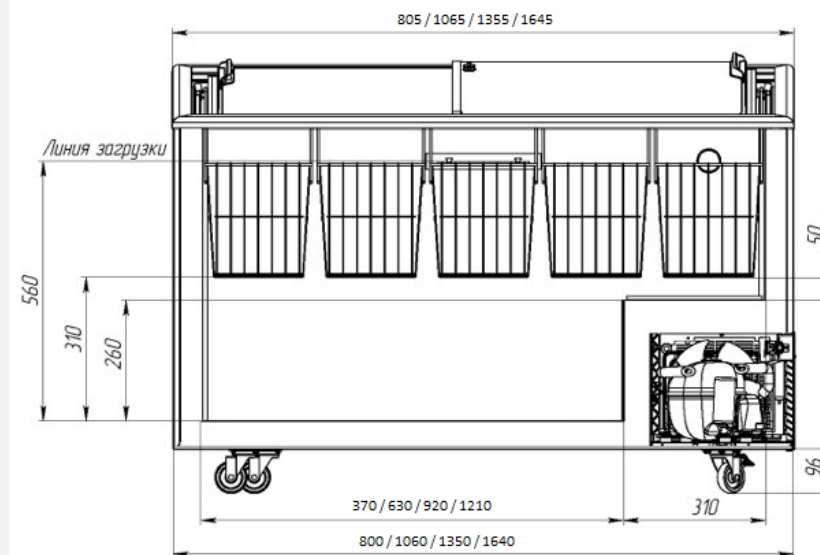
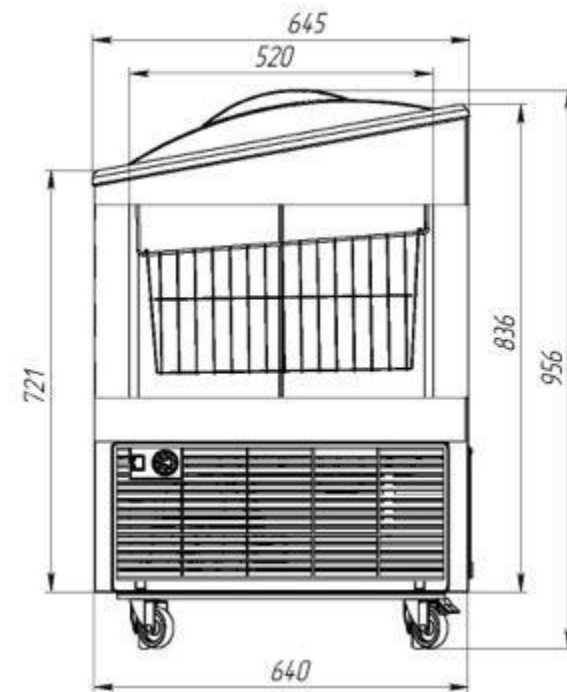
- Брендирование (до 4-х сторон) ультрафиолетовой печатью без ламинации
- Электронный контроллер
- Электронный замок
- Термометр механический / капиллярный / электронный
- LED подсветка (белая / цветная), размещаемая на передней стенке ларя, скрыта от глаз покупателя, свет направлен на продукт
- Ценникодержатели
- Съёмные делители для корзин
- Гравировка на профиле короны





# Морозильный ЛАРЬ CLASSIC 200 300 400 500

		200 л	300 л	400 л	500 л
Габаритные размеры (внешний / в упаковке)	Высота, мм	956 / 998			
	Ширина, мм	800 / 816	1060 / 1076	1350 / 1366	1640 / 1656
	Глубина, мм	640 / 677			
Объем камеры, л	Общий	224	325	438	551
	Полезный	156	232	316	401
Количество корзин	шт	3	4	5	6
Двери - гнутое каленое стекло	шт	2			
Механический замок	шт	1			
Колеса износоустойчивые Ø70мм	шт	4 (2 со стопором)			
Исполнение (климатический класс)		7 (+35, 75 %) или 5 (+40, 40 %)			
Температура внутри камеры	°С	-18 ...-25			
Параметры электропитания	В/Гц	230/50			
Потребляемая мощность (средн.)	Вт	160	230	240	340
Расход э/э в сутки	кВт/час	2,6	3	3,3	4,8
Марка хладагента	Пропан R290				
Брендрование	с трех или с четырех сторон				
Вес брутто	кг	63	64	76	88
Вес нетто	кг	57	61	72	83
Наполнение еврофуры в 2		100	56	56	54





Морозильный ЛАРЬ CLASSIC 200 300 400 500





# Витрины для мягкого мороженого

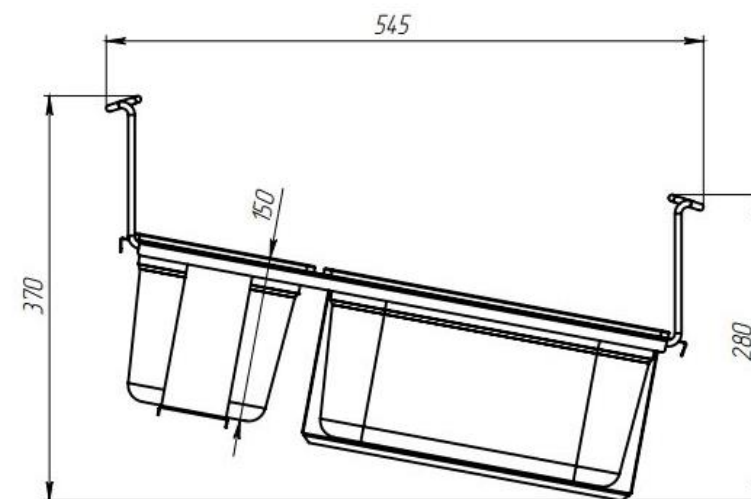
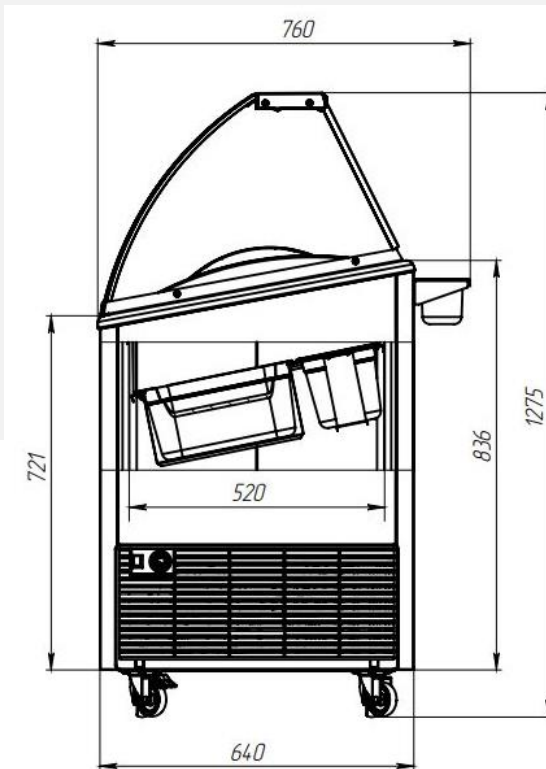
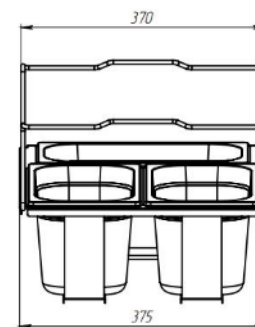
## CLASSIC 300 400 500

		300 л	400 л	500 л
Габаритные размеры (внешний / в упаковке)	Высота, мм	1275* / 1130*		
	Ширина, мм	1275 / 1130	1350 / 1366	1640 / 1656
	Глубина, мм	640 / 677		
Объем камеры, л	Общий	325	438	551
	Полезный	232	316	401
Количество корзин	шт	2/6	3/9	4/12
Двери - гнутое каленое стекло	шт	2		
Механический замок	шт	1		
Колеса износостойчивые Ø70мм	шт	4 (2 со стопором)		
Исполнение (климатический класс)		7 (+35, 75%) или 5 (+40, 40%)		
Температура внутри камеры	оС	-14 ...-16		
Параметры электропитания	В/Гц	230/50		
Потребляемая мощность (средн.)	Вт	230	240	340
Расход э/э в сутки	кВт/час	3	3,3	4,8
Марка хладагента	Пропан R290			
Брендирование	с трех или с четырех сторон			
Вес брутто	кг	88 (1)	104 (1)	118 (1)
Вес нетто	кг	85 (1)	100 (1)	113 (1)
Наполнение еврофуры в 2 яруса, каждый ларь на паллете	шт	76	56	54
Наполнение еврофуры в 3 яруса, каждый на паллете нижний ларь	шт	114	84	81

\* - Высота с установленной витриной без упаковки.

\*\* Лари при транспортировке поставляются со снятой витриной. Ларь и витрина упакованы в разные упаковки. Упаковка с витриной укладывается на упаковку с ларем.

1 - вес ларя с витриной, без гастроремкостей





Витрины для мягкого мороженого  
**CLASSIC** 300 400 500



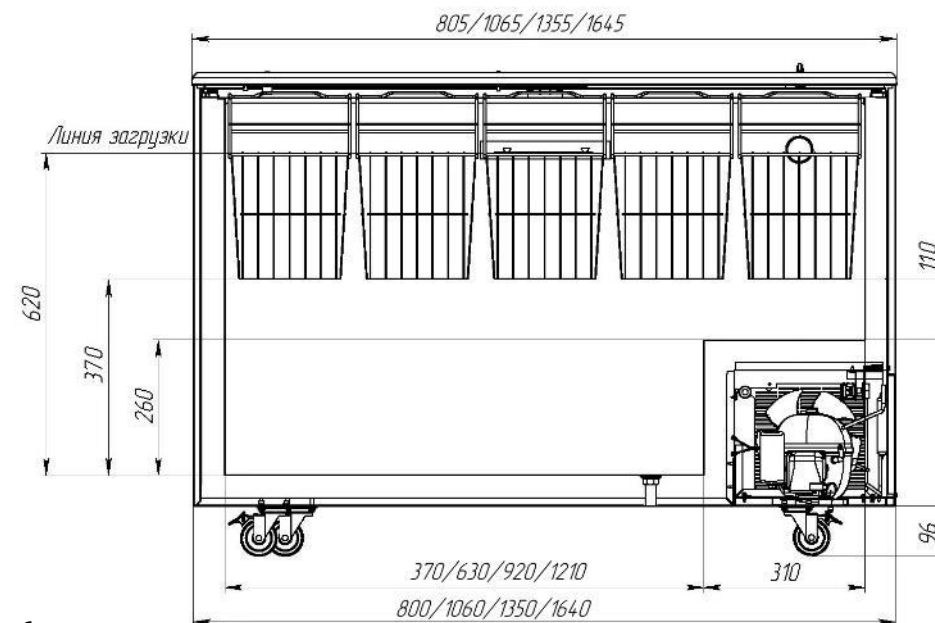
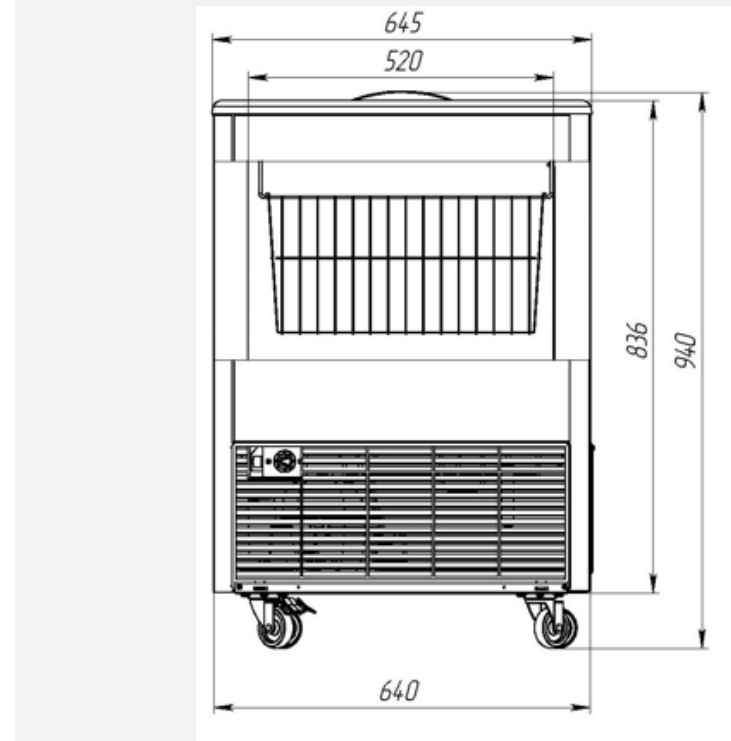


# Морозильный ЛАРЬ CLASSIC FLAT 200 300 400 500

		200 л	300 л	400 л	500 л
Габаритные размеры (внешний / в упаковке)	Высота, мм	940 (1) / 998			
	Ширина, мм	800 / 816	1060 / 1076	1350 / 1366	1640 / 1656
	Глубина, мм	640 / 677			
Объем камеры, л	Общий	227	330	445	560
	Полезный	177	261	355	448/496*
Количество корзин	шт	3	4	5	6
Двери - гнутое каленое стекло	шт	2			
Механический замок	шт	1			
Колеса износостойчивые Ø70мм	шт	4 (2 со стопором)			
Исполнение (климатический класс)		7 (+35, 75%) или 5 (+40, 40%)			
Температура внутри камеры	°С	-18 ... -25			
Параметры электропитания	В/Гц	230/50			
Потребляемая мощность (средн.)	Вт	160	230	240	250
Расход э/э в сутки	кВт/час	2,6	3	3,3	5,1
Марка хладагента	Пропан R290				
Брендинг	с трех или с четырех сторон				
Вес брутто	кг	65	67	79	92
Вес нетто	кг	59	64	75	88

## Наполнение еврофур в 2

при использовании корзин с короткой ручкой, только в климат классе 7  
установлены Ø50мм., в таком случае высота изделия уменьшится на 25мм. (+/- 3мм)







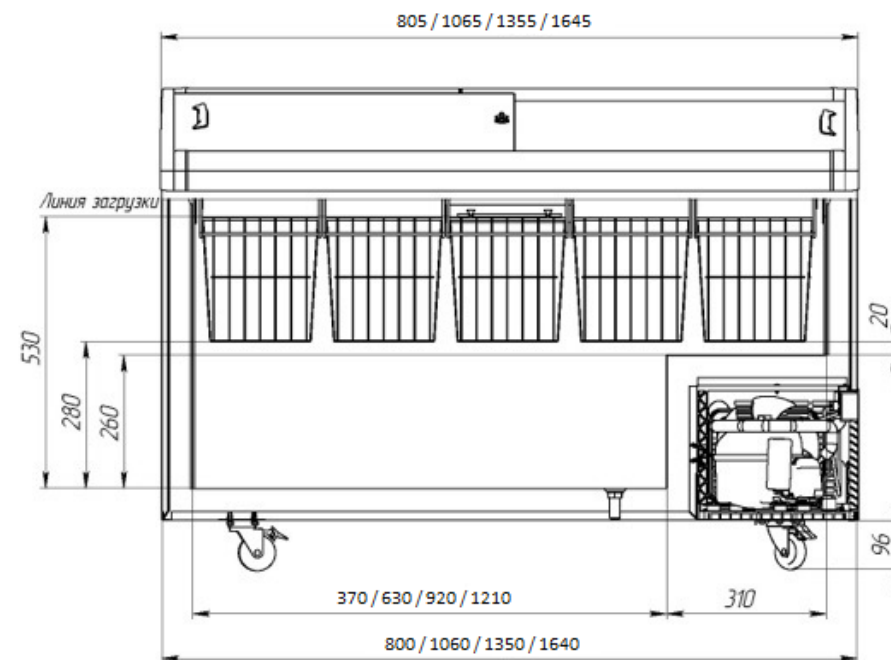
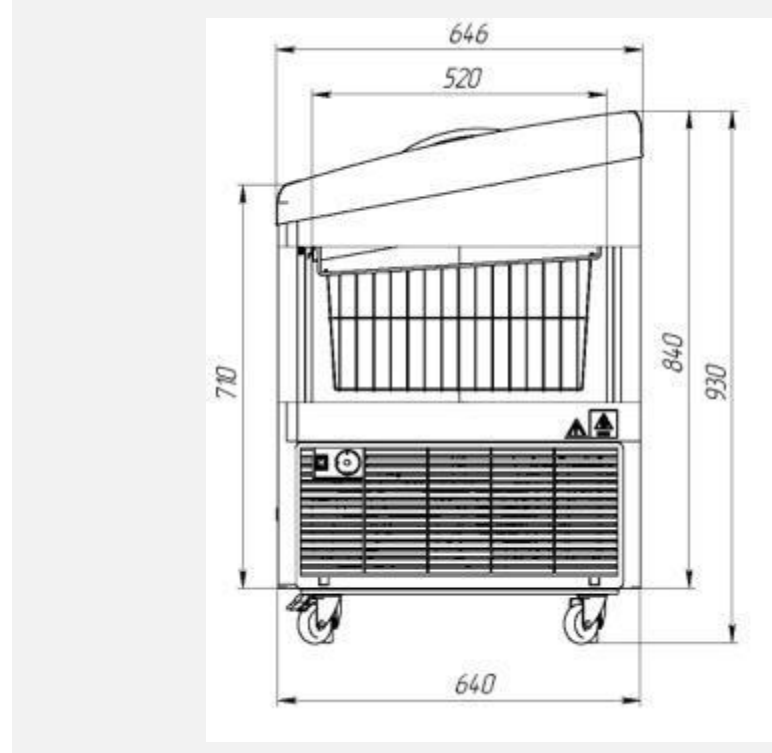
Морозильный ЛАРЬ CLASSIC FLAT 200 300 400 500





# Морозильный ЛАРЬ PROGRESS 200 300 400 500

		200 л	300 л	400 л	500 л
Габаритные размеры (внешний / в упаковке)	Высота, мм	930 / 955			
	Ширина, мм	800 / 816	1060 / 1076	1350 / 1366	1640 / 1656
	Глубина, мм	640 / 677			
Объем камеры, л	Общий	205	300	405	510
	Полезный	145	217	297	377
Количество корзин	шт	3	4	5	6
Двери - гнутое каленое стекло	шт	2			
Механический замок	шт	1			
Колеса износоустойчивые Ø70мм	шт	4 (2 со стопором)			
Исполнение (климатический класс)		7 (+35, 75%) или 5 (+40, 40%)			
Температура внутри камеры	°С	-18 ...-25			
Параметры электропитания	В/Гц	230/50			
Потребляемая мощность (средн.)	Вт	150	210	215	300
Расход э/э в сутки	кВт/час	2,6	3	3,3	4,8
Марка хладагента	Пропан R290				
Брендинг	с трех или с четырех сторон				
Вес брутто	кг	59	73	82	96
Вес нетто	кг	53	65	74	86





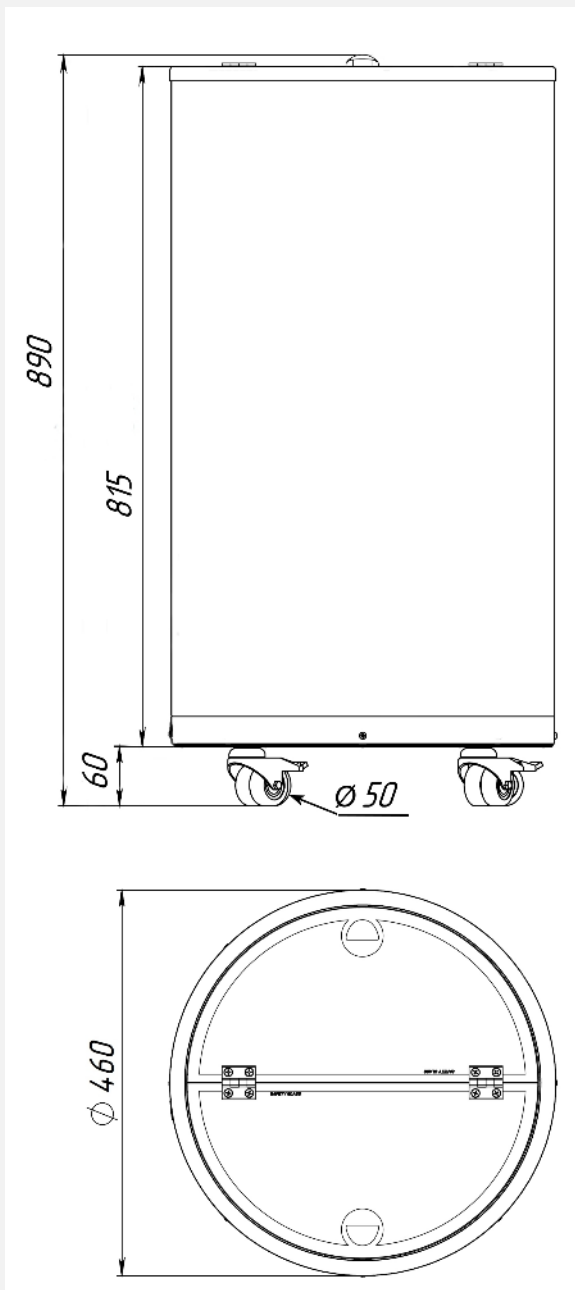
Морозильный ЛАРЬ **PROGRESS** 200 300 400 500





# ЛАРЬ cylinder 50

Габаритные размеры (внешний / в упаковке)	Высота, мм	890 / 920			
	Ширина, мм	460 / 490			
	Глубина, мм	460 / 490			
Объем камеры, л	Общий	54			
Количество корзин	шт	1, с 3-мя делителями			
Двери - каленое стекло	шт	1, 2-х секционная, полностью съёмная			
Механический замок	шт	нет			
Колеса износоустойчивые Ø50мм	шт	4 (все со стопором)			
Исполнение (климатический класс)		4 (+30°C; 55 %)			
Температура внутри камеры: - низко температурный - средне температурный	оС	- 18°C ... - 25°C + 2°C ... + 8°C			
Параметры электропитания	В/Гц	230/50			
Уровень шума	dB	42			
Вместимость банки 0,33	шт.	72			
Вместимость стандартный стаканчик мороженого	шт.	~ 80			
Потребляемая мощность (средн.)	Вт	120 Вт.			
Расход э/э в сутки	кВт/час	0,9			
Марка хладагента		R-600 / R-290			
Брендиование		+			
Вес брутто	кг	30			
Вес нетто	кг	28			
Наполнение еврофуры 83м3	шт	208шт			





ЛАРЬ  
cylinder 50





# Сертификация

## ЕВРАЗИЙСКИЙ ЭКОНОМИЧЕСКИЙ СОЮЗ ДЕКЛАРАЦИЯ О СООТВЕТСТВИИ



Заявитель ОБЩЕСТВО С ОГРАНИЧЕННОЙ ОТВЕТСТВЕННОСТЬЮ "ХЛАДОТЕКА"

Место нахождения и адрес места осуществления деятельности: 192177, РОССИЯ, город Санкт -Петербург, МУНИЦИПАЛЬНЫЙ ОКРУГ РЫБАЦКОЕ ВН. ТЕР. Г. , ПРОЕЗД 3-Й РЫБАЦКИЙ, Д. 3, К. 3, СТР. 1, ПОМЕЩ. 1Г, основной государственный регистрационный номер: 1237800101406, номер телефона: +74956041102, адрес электронной почты: hladoteka@yandex.ru

в лице Генерального директора Евграфова Андрея Владимировича

заявляет, что Оборудование технологическое для предприятий торговли: Холодильный шкаф, модели: Borey-180, Borey-220, Borey-350, Borey-550, Borey-570, Borey-600, Borey-700, Borey-800, Borey-850, Borey-900, Borey-950, Borey-1000, Borey-1100, Borey-1200, Borey-1400, Breeze-550, Breeze-550B, Breeze-550BS, Breeze-600, Breeze-600B, Breeze-600S, Breeze-600BS, Breeze-700, Breeze-700B, Breeze-700S, Breeze-700BS, Breeze-1000, Breeze-1000B, Breeze-1000S, Breeze-1000BS, Breeze-1200, Breeze-1200B, Breeze-1200S, Breeze-1200BS.

Морозильный шкаф, модели: Mistral-220, Mistral-220B, Mistral-550, Mistral-550B, Mistral-700, Mistral-700B, Mistral-1000, Mistral-1000B, Mistral-1200, Mistral-1200B

изготовитель ОБЩЕСТВО С ОГРАНИЧЕННОЙ ОТВЕТСТВЕННОСТЬЮ "ХЛАДОТЕКА". Место нахождения и адрес места осуществления деятельности по изготовлению продукции: 192177, РОССИЯ, город Санкт -Петербург, МУНИЦИПАЛЬНЫЙ ОКРУГ РЫБАЦКОЕ ВН. ТЕР. Г. , ПРОЕЗД 3-Й РЫБАЦКИЙ, Д. 3, К. 3, СТР. 1, ПОМЕЩ. 1Г.

Продукция изготовлена в соответствии с ТУ 28.25.13 – 001 – 70052547 – 2023 «Оборудование холодильное торговое (Холодильные шкафы, морозильные шкафы). Технические условия».

Код ТН ВЭД ЕАЭС 8418402008, 8418408008, 8418509001, 8418509008. Серийный выпуск

соответствует требованиям

Технического регламента Таможенного союза "О безопасности машин и оборудования" (ТР ТС 010/2011), Технического регламента Таможенного союза "Электромагнитная совместимость технических средств" (ТР ТС 020/2011)

Декларация о соответствии принята на основании

Протоколов испытаний № ЮНЕI-NS, НДВАК-ТТ от 21.11.2023 года, выданных Испытательной лабораторией «АвангардЛаб» Общества с ограниченной ответственностью «БОЛУТС», аттестат аккредитации (уникальный номер записи об аккредитации) РОСС RU.32471.04НАШ0-133, сроком действия до 16.06.2026 года.

Схема декларирования 1д

Дополнительная информация

ГОСТ 12.2.003-91 "Система стандартов безопасности труда. Оборудование производственное. Общие требования безопасности"; ГОСТ 30804.6.2-2013 (IEC 61000-6-2:2005) "Совместимость технических средств электромагнитная. Устойчивость к электромагнитным помехам технических средств, применяемых в промышленных зонах. Требования и методы испытаний", раздел 8; ГОСТ IEC 61000-6-4-2016 "Электромагнитная совместимость (ЭМС). Общие стандарты. Стандарт электромагнитной эмиссии для промышленных обстановок", раздел 7. Условия хранения продукции в соответствии с ГОСТ 15150-69 "Машины, приборы и другие технические изделия. Исполнения для различных климатических районов. Категории, условия эксплуатации, хранения и транспортирования в части воздействия климатических факторов внешней среды". Срок хранения (службы, годности) указан в прилагаемой к продукции товаросопроводительной и/или эксплуатационной документации. Декларация распространяется на серийно выпускаемую продукцию, изготовленную с даты изготовления отобранных образцов (проб) продукции, прошедших исследования (испытания) и измерения. Сведения о дате изготовления образцов: 16.10.2023.

Декларация о соответствии действительна с даты регистрации по 30.11.2028 включительно

(подпись)

Евграфов Андрей Владимирович  
(Ф.И.О. заявителя)

Регистрационный номер декларации о соответствии: ЕАЭС N RU Д-РУ.РА10.В.23622/23

Дата регистрации декларации о соответствии: 05.12.2023

## ЕВРАЗИЙСКИЙ ЭКОНОМИЧЕСКИЙ СОЮЗ ДЕКЛАРАЦИЯ О СООТВЕТСТВИИ



Заявитель Общество с ограниченной ответственностью "ХЛАДОТЕКА"

Место нахождения и адрес места осуществления деятельности: 192177, РОССИЯ, город Санкт -Петербург, МУНИЦИПАЛЬНЫЙ ОКРУГ РЫБАЦКОЕ ВН. ТЕР. Г. , ПРОЕЗД 3-Й РЫБАЦКИЙ, Д. 3, К. 3, СТР. 1, ПОМЕЩ. 1Г, основной государственный регистрационный номер: 1237800101406, номер телефона: +74956041102, адрес электронной почты: hladoteka@yandex.ru

в лице Генерального директора Евграфова Андрея Владимировича

заявляет, что Оборудование технологическое для предприятий торговли: Морозильный ларь, модели: Classic-100, Classic-200, Classic-300, Classic-400, Classic-450, Classic-500, Classic-100F, Classic-200F, Classic-300F, Classic-400F, Classic-450F, Classic-500F, Classic-1000F, Classic-1200F, Classic-100B, Classic-200B, Classic-300B, Classic-400B, Classic-500B, Progress-100, Progress-200, Progress-300, Progress-400, Progress-500, Master-100F, Master-200F, Master-300F, Master-350F, Master-400F, Master-500F, Master-100B, Master-200B, Master-300B, Master-400B, Master-500B, Cylinder-50

изготовитель Общество с ограниченной ответственностью "ХЛАДОТЕКА". Место нахождения и адрес места осуществления деятельности по изготовлению продукции: 192177, РОССИЯ, город Санкт -Петербург, МУНИЦИПАЛЬНЫЙ ОКРУГ РЫБАЦКОЕ ВН. ТЕР. Г. , ПРОЕЗД 3-Й РЫБАЦКИЙ, Д. 3, К. 3, СТР. 1, ПОМЕЩ. 1Г.

Продукция изготовлена в соответствии с ТУ 28.25.13 – 002 – 70052547 – 2023 «Оборудование холодильное торговое (Морозильные лари). Технические условия».

Код ТН ВЭД ЕАЭС 8418302008, 8418308008, 8418509001, 8418509008. Серийный выпуск

соответствует требованиям

Технического регламента Таможенного союза "О безопасности машин и оборудования" (ТР ТС 010/2011), Технического регламента Таможенного союза "Электромагнитная совместимость технических средств" (ТР ТС 020/2011)

Декларация о соответствии принята на основании

Протокола испытаний № RVPLK-GO от 18.12.2023 года, выданного Испытательной лабораторией «АвангардЛаб» Общества с ограниченной ответственностью «БОЛУТС», аттестат аккредитации (уникальный номер записи об аккредитации) РОСС RU.32471.04НАШ0-133, сроком действия до 16.06.2026 года.

Схема декларирования 1д

Дополнительная информация

ГОСТ 12.2.003-91 "Система стандартов безопасности труда. Оборудование производственное. Общие требования безопасности"; ГОСТ 30804.6.2-2013 (IEC 61000-6-2:2005) "Совместимость технических средств электромагнитная. Устойчивость к электромагнитным помехам технических средств, применяемых в промышленных зонах. Требования и методы испытаний", раздел 8; ГОСТ IEC 61000-6-4-2016 "Электромагнитная совместимость (ЭМС). Общие стандарты. Стандарт электромагнитной эмиссии для промышленных обстановок", раздел 7. Условия хранения продукции в соответствии с ГОСТ 15150-69 "Машины, приборы и другие технические изделия. Исполнения для различных климатических районов. Категории, условия эксплуатации, хранения и транспортирования в части воздействия климатических факторов внешней среды". Срок хранения (службы, годности) указан в прилагаемой к продукции товаросопроводительной и/или эксплуатационной документации. Декларация распространяется на серийно выпускаемую продукцию, изготовленную с даты изготовления отобранных образцов (проб) продукции, прошедших исследования (испытания) и измерения. Сведения о дате изготовления образцов: 16.10.2023.

Декларация о соответствии действительна с даты регистрации по 21.12.2028 включительно

(подпись)

М. П.

Евграфов Андрей Владимирович  
(Ф.И.О. заявителя)

Регистрационный номер декларации о соответствии: ЕАЭС N RU Д-РУ.РА10.В.91670/23

Дата регистрации декларации о соответствии: 28.12.2023



## Пивоохладитель «Т-90»

Наименование параметра	Единица измерения	Номинал
Номинальное напряжение питающей сети	В	220
Частота тока	Гц	50
Потребляемая мощность, не более	Вт	450
Производительность охладителя при: $\Delta t^* = 8 \text{ }^\circ\text{C}$ (разница между температурой пива или напитков на входе и выходе теплообменника охладителя)	л/ч	90
Объем (емкость) ванны для воды, не менее	л	25
Ледяное поле (количество намораживаемого льда), не менее	кг	12,5
Время образования ледяного поля	ч	4
Масса охладителя без упаковки и воды в ванне, не более	кг	36
Габаритные размеры охладителя без упаковки, не более		
Ширина	мм	410
Глубина		450
Высота		680
Минимальная температура пива или напитков на выходе из охладителя	$^\circ\text{C}$	3-8
Количество контуров для охлаждения пива		





## Пивоохладитель «Т-120 В»

Наименование параметра	Единица измерения	Номинал
Номинальное напряжение питающей сети	В	220
Частота тока	Гц	50
Потребляемая мощность, не более	Вт	500
Производительность охладителя при: $\Delta t^* = 8$ °С (разница между температурой пива или напитков на входе и выходе теплообменника охладителя)	л/ч	120
Объем (емкость) ванны для воды, не менее	л	35
Ледяное поле (количество намораживаемого льда), не менее	кг	16
Время образования ледяного поля	ч	6
Масса охладителя без упаковки и воды в ванне, не более	кг	40
Габаритные размеры охладителя без упаковки, не более		
Ширина	мм	440
Глубина		460
Высота		730
Минимальная температура пива или напитков на выходе из охладителя	°С	3–8
Количество контуров для охлаждения пива		







# ХЛАДОТЕКА



СДЕЛАНО В РОССИИ

[info@hladoteka.ru](mailto:info@hladoteka.ru)

[sales@hladoteka.ru](mailto:sales@hladoteka.ru)

[hladoteka.ru](http://hladoteka.ru)